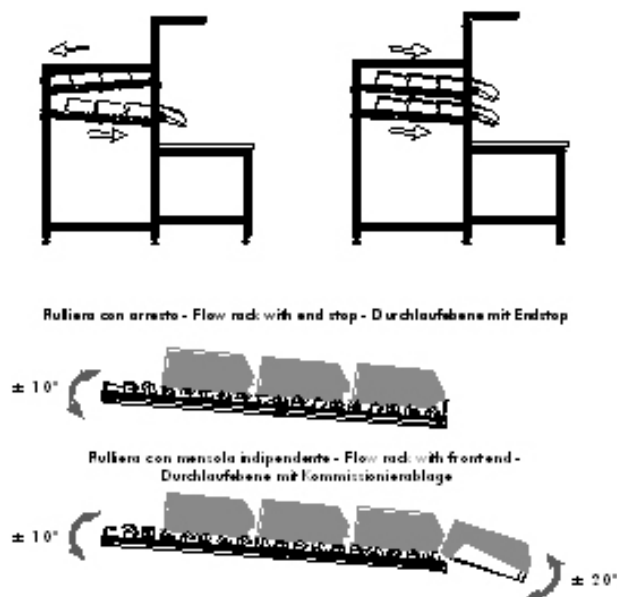


## BANCHI serie FLOWORKIT

## ASSEMBLY WORK TABLES FLOWORKIT

## MONTAGETISCHSYSTEM FLOWORKIT



Realizzato in cinque diverse larghezze.

Il banco viene fornito con un piano a rulli regolabile in altezza ed inclinazione. Una mensola in lamiera verniciata posta all'estremità del piano a rulli ed inclinabile fino a 20°, consente un agevole prelievo dei materiali.

In qualsiasi momento può essere integrato con piani a rulli aggiuntivi che assicurano una gestione FIFO dei materiali.

Il piano di lavoro, in colore grigio chiaro, è realizzato in MDF nobilitato e rifinito con bordo in ABS.

Il banco viene consegnato parzialmente montato ed accompagnato da istruzioni e kit di minuteria per l'assemblaggio finale, realizzabile in pochi minuti, oppure a richiesta completamente montato.

Può essere integrato, anche successivamente, da accessori descritti nel presente catalogo.

Available in five different widths.

The work table is delivered with one shelf adjustable in height and angle. Each shelf can be further equipped with a tiltable front end (up to 20°), thus improving visibility and accessibility.

It can be integrated with additional shelves to assure FIFO picking.

Work top in faced MDF, light grey equipped with ABS edging.

The work table can be ordered either as an assembly kit with assembly instructions and fastening elements or fully assembled.

At any time you can further customise your work table with any accessories described in this catalogue in order to keep up with the evolving production requirements.

Dieses Montagetablesystem kann in fünf verschiedenen Breiten geliefert werden.

Der Montagetable wird mit einer in Höhe und Neigung verstellbaren Durchlaufebene mit Rollenleisten geliefert.

Zusätzliche Durchlaufebene, die auf Wunsch auch nachträglich bestellt werden können, mit oder ohne geneigte Kommissionierablage (einstellbar von 0°-20°) bieten für jeden Einsatzzweck die individuell sinnvolle Lösung.

Arbeitsplatte aus veredeltem MDF, hellgrau mit ABS-Umleimer.

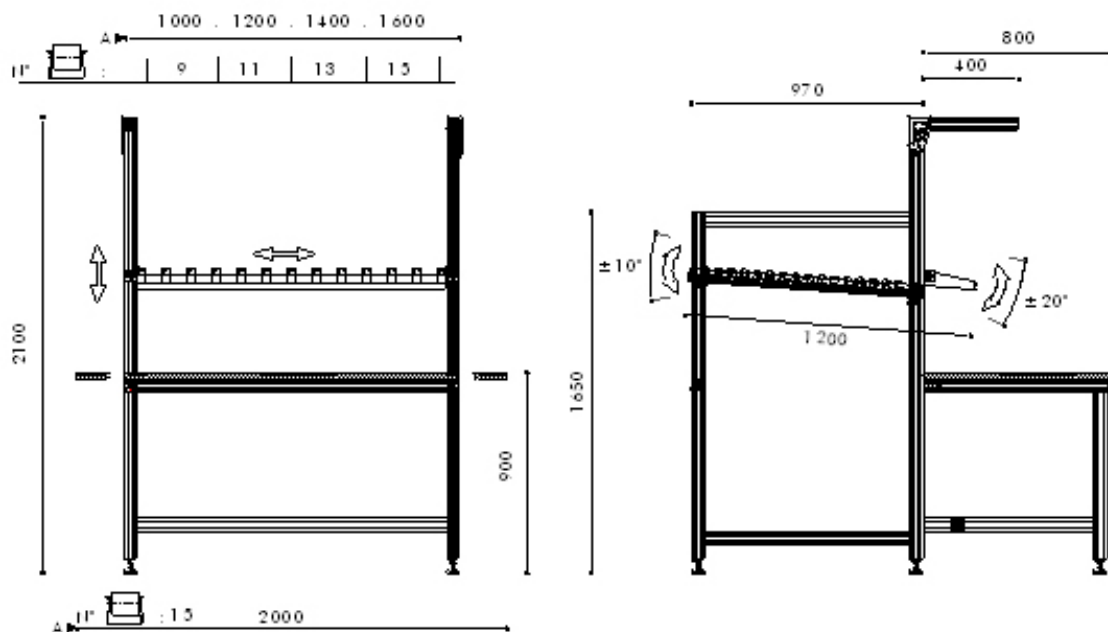
Der Montagetable ist als Bausatz mit Montageanleitung und Befestigungssatz oder komplett montiert bestellbar.

Durch den Einsatz von weiteren Zubehör aus dem vorliegenden Katalog kann das Basispaket für den jeweiligen Anwendungszweck erweitert werden.

## BANCHI serie FLOWORKIT

### ASSEMBLY WORK TABLES FLOWORKIT

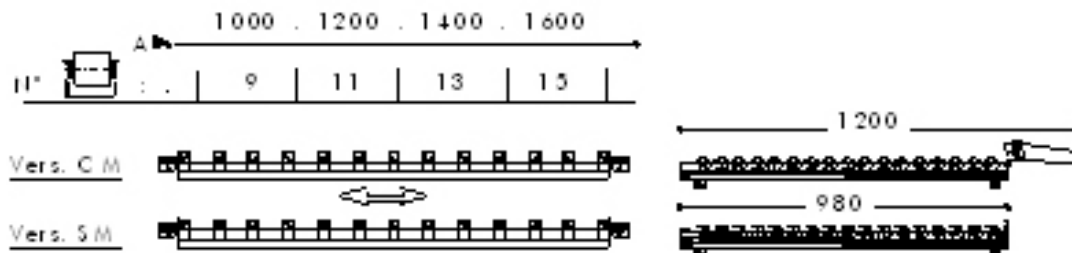
### MONTAGETISCHSYSTEM FLOWORKIT



Anodizzazione  
Anodizing colours  
Eloxalfarben

| A = ►                                   | 1000    | 1200    | 1400    | 1600    | 2000    |
|---|---------|---------|---------|---------|---------|
| Canna fucile<br>Anthracite<br>Anthrazit | W.185   | W.186   | W.187   | W.188   | W.189   |
| Argento<br>Silver<br>Silber             | W.185-A | W.186-A | W.187-A | W.188-A | W.189-A |

### Piani a rulli aggiuntivi . Additional shelves . Zusätzliche Durchlaufebene



| A = ►           | 1000  | 1200  | 1400  | 1600  |
|-----------------|-------|-------|-------|-------|
| Vers. <b>CM</b> | W.190 | W.191 | W.192 | W.193 |
| Vers. <b>SM</b> | W.147 | W.148 | W.149 | W.150 |